



COMUNE DI CAPURSO



*SCUOLA S.S. 1° grado
"R.L. MONTALCINI"
ex Sc. media "G. Venisti"
VIA MAGLIANO*

**INTERVENTI NELL'AMBITO del PROGRAMMA OPERATIVO NAZIONALE
"Ambienti per l'Apprendimento" FESR 2007-2013
2007 IT 16 1 PO 004**

Asse II – "Qualità degli ambienti scolastici"

Obiettivo C "Incrementare la qualità delle infrastrutture scolastiche, l'ecosostenibilità e la sicurezza degli edifici scolastici; potenziare le strutture per garantire la partecipazione delle persone diversamente abili e quelle finalizzate alla qualità della vita degli studenti."

C1 - Interventi per il risparmio energetico;

C2 - Interventi per garantire la sicurezza degli edifici scolastici (messa a norma degli impianti)

C3 - Interventi per aumentare l'attrattività degli istituti scolastici;

C4 - Interventi per garantire l'accessibilità a tutti degli istituti scolastici;

C5 - Interventi finalizzati a promuovere le attività sportive, artistiche e ricreative.

Responsabile del Procedimento:

Prof.ssa Francesca DE RUGGIERI
Dirigente Scolastico

Progettisti:

Ing. Giovanni RESTA
Capo Settore LL.PP. - Comune di Capurso
Arch. Filippo MASTROLONARDO
Settore LL.PP. - Comune di Capurso

OGGETTO:

Schemi unifilari dei quadri elettrici

Progetto Esecutivo

Tavola:

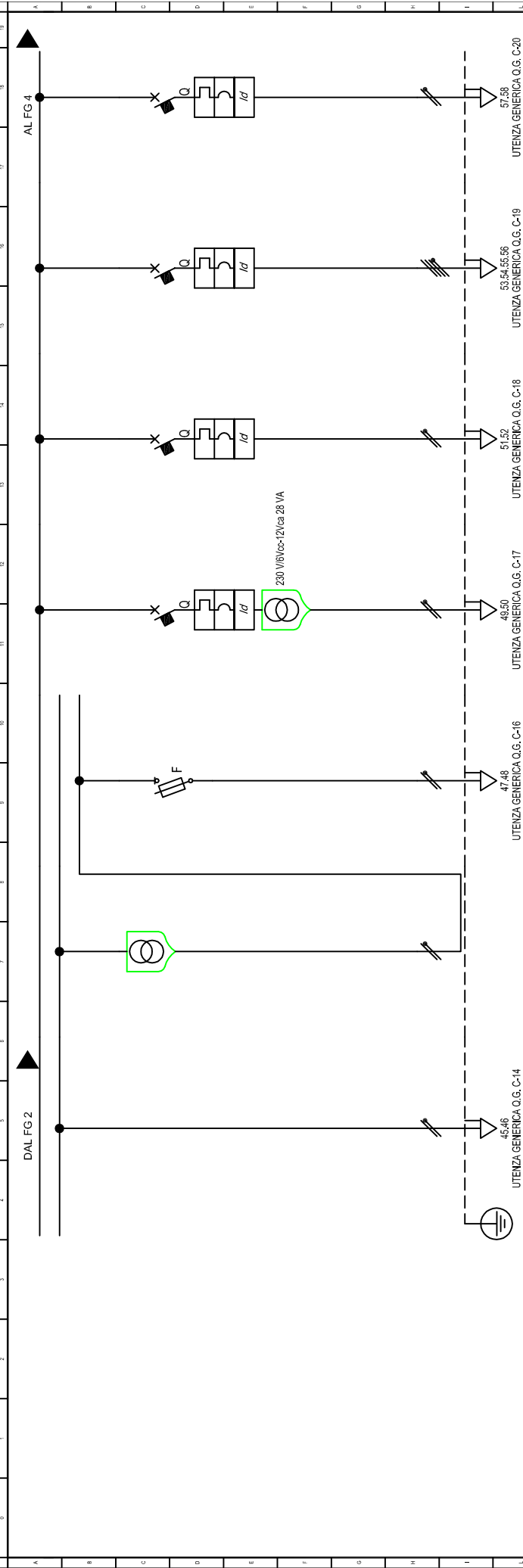
IE.06

Scala:

Data:

Febbraio 2014

Agg.



Q.G. C-14	Q.G. C-15	Q.G. C-16	Q.G. C-17	Q.G. C-18	Q.G. C-19	Q.G. C-20
45-46	47-48	49-50	51-52	53-54-55-56	57-58	
UTENZA GENERICA O.G. C-14	UTENZA GENERICA O.G. C-15	UTENZA GENERICA O.G. C-16	UTENZA GENERICA O.G. C-17	UTENZA GENERICA O.G. C-18	UTENZA GENERICA O.G. C-19	UTENZA GENERICA O.G. C-20
230 V	24 V	Secondario trafa 24 V	Ciclono	Luci cent.	Reserva	Reserva
Interruttori orari		Pulsanti emergenza				
0	0	0	0.2	0.5	0	0
0	0	0	0.962	2.406	0	0
-	-	-	0.9	0.9	-	-
100	100	100	100	100	100	100
Schema Funzionale						
PROTEZIONE						
Im (max/min/reg) [A]	-/-/-	-/-/13	-/-/60	-/-/60	-/-/160	-/-/160
In (max/min/reg) [A]	-/-/-	-/-/6	-/-/6	-/-/6	-/-/16	-/-/16
Poli / Curva	-	1P x 6 + N / gL	1P x 6 + N / C	1P x 6 + N / C	4 x 16 / C	1P x 16 + N / C
P.d.i. [kA]	-	50	6	6	6	6
I differenziale [A]	-	-	0.03 - Cl AC	0.03 - Cl AC	0.03 - Cl AC	0.03 - Cl AC
Coef. Utilizzazione Ku [%]	100	100	100	100	100	100
Contattore Tipo						
NOTE						
C.d.t Linea (con lb) [%]	1.29	1.29	1.37	1.66	1.29	1.29
Stigla	FG70R/07 Vx PE	FG70M/07 Vx PE	077 VxK	077 VxK	---	---
Lungh / L max Prot [m]	12/186	55/230	5285	20/111	---	---
Posa	143/2M 3x3000.8	143/2U 3x3000.8	115/U 13000.8	115/U 13000.8	---	---
Sezione [mmq]	12x1.5*(1PE1.5)	21x1.5*(1PE1.5)	21x1.5*(1PE1.5)	21x1.5*(1PE1.5)	---	---
Portata (Iz) [A]	18	18	12	12	---	---

Quadro Generale

Nome File: **U_G_G_00003** Foglio: **3** Segue: **4** Nr. Disegno:

Impianto: _____

Data: _____

Disegno: _____

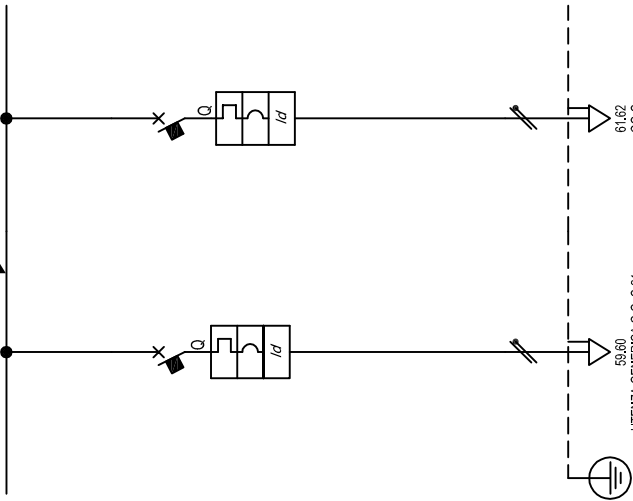
Contr.: _____

Dis. _____

Contr. _____

Visio: _____

Non e' permesso consegnare a terzi o riprodurre questo documento, ne' utilizzare il contenuto riservato in nessun modo. Ogni infrazione comporta l'assunzione di responsabilita' da parte dell'utente. E' fatta riserva di tutti i diritti di brevetto o di marchi. Non e' permesso consegnare a terzi senza la nostra autorizzazione esplicita. Ogni infrazione comporta l'assunzione di responsabilita' da parte dell'utente. E' fatta riserva di tutti i diritti di brevetto o di marchi. reserved in the event of the grant of a patent or the registration of a utility model or design. Copying of this document and giving it to others and the use or communication of the contents thereof are forbidden without express authority. Offenders are liable to the payment of damages. All rights are reserved in the event of the grant of a patent or the registration of a utility model or design.

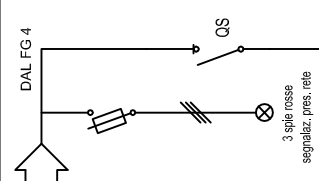


Stigla utenza Descrizione Potenza Contemporanea [kW] Corrente (Ib) [A] CosFI Coeff. di Contemporaneita' Schema Funzionale Marca Modello Esecuzione Im (max/min/reg) [A] In (max/min/reg) [A] Poli / Curva P.d.l. [kA] I differenziale [A] Coeff. Utilizzazione Ku Contattore Tipo NOTE C.d.t Linea (con lb) [%] Sigla Lunghezza max Prot [m] Posa Sezione [mmq] Portata (Iz) [A]	Q.G. C-21 Riserva 0 0 - 100 ---/160 ---/16 1P x 16 + N / C 6 0.03 - C.I. AC 100 1.29 - ---/ - - -	Q.G. C-22 UPS 0.7 3.368 0.9 100 ---/250 ---/25 1P x 25 + N / C 6 0.3 - C.I. A.S 100 1.34 FG70R 5/0/4 1432M_3A/300/7 1(366) 36	Q.G. Q.G.
--	--	--	--------------

Nome File: U_G_G_00004		Committente:		Foglio: 4		Segue: 5		Nr. Disegno:	
Quadro Generale									
Impianto:									
Note:									
Nr.	Data	Descrizione	Dis.	Contr.	Visio:				

Non e' permesso consegnare a terzi o riprodurre questo documento, ne' utilizzare il contenuto riservato in alcun modo senza la nostra autorizzazione esplicita. Ogni infrazione comporta l'assunzione di tutti i diritti dell'autore da parte di tutti i diritti dell'autore. All rights reserved in the event of the grant of a patent or the registration of a utility model or design. Copying of this document and giving it to others and the use or communication of the contents thereof are forbidden without express authority. Offenders are liable to the payment of damages. All rights reserved in the event of the grant of a patent or the registration of a utility model or design.

Da Quadro:	DA UPS
Partenza:	Q.G. C-22
Cavo [mm²]:	1(3G6)
Lunghezza [m]:	5
Frequenza [Hz]:	50
Tensione [V]:	230
Polarità:	Monofase L3+N
Tipo morsetto:	
Numerazione morsetto:	



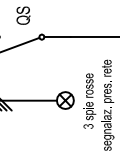
Sigla:	
Alimentazione:	
Icc Max [kA]:	1.857
Tens. Nomin. di impiego [V]:	230
Tens. Nomin. di isolam. [V]:	
Frequenza [Hz]:	50
Corrente ammissib. 1 s [kA]:	
Grado di protezione IP:	---
Codice:	

Sigla utenza	QG-C-0	QG-C-1	QG-C-2	QG-C-3	QG-C-4	QG-C-5
Descrizione	Armo da UPS	Impianto allarme Segn. O/A scattato inintr.	Impianto antiruffazione	Quadro allarmi pompa antincendio	Riserva	Riserva
Potenza Contemporanea [kW]	0.7	0.2	0.2	0.3	0	0
Corrente [A]	3.368	0.922	0.922	1.443	0	0
CosFi	0.9	0.9	0.9	0.9	--	--
Coef. di Contemporaneità [%]	100	100	100	100	100	100
Schema Funzionale						
Marca						
Modello						
Esecuzione						
Im (max/min/req) [A]	--/--/--	--/--/--	--/--/--	--/--/--	--/--/--	--/--/--
In (max/min/req) [A]	--/--/--	--/--/--	--/--/--	--/--/--	--/--/--	--/--/--
Poli / Curva	2x25	1P x 10 + N / C	1P x 10 + N / C	1P x 10 + N / C	1P x 16 + N / C	1P x 16 + N / C
P.d.l. [kA]	--	6	6	6	6	6
I differenziale [A]	--	0.03 - CI, AC	0.03 - CI, AC	0.03 - CI, AC	0.03 - CI, AC	0.03 - CI, AC
Coef. Utilizzazione Ku [%]	100	100	100	100	100	100
Contattore Tipo						
NOTE						
C.d.t Linea (con lb) [%]	1.34	1.49	1.4	1.64	1.34	1.34
Sigla		FTG10M1N07 V4K PE	N07 V4K	FTG10M1N07 V4K PE		
Lunghezza [m]	--/--	15282	5282	20188	--/--	--/--
Posa	--	1432U_36000.8	115/U_18000.8	1432U_36000.8	--	--
Sezione [mmq]	--	2(1x1.5)+(1PE1.5)	2(1x1.5)+(1PE1.5)	2(1x1.5)+(1PE1.5)	--	--
Portata (Iz) [A]	--	18	12	18	--	--

Impianto:	Quadro generale Sez. Continuità			
Data:				
Disegn.:				
Contr.:				
Visio:				
Nr.				
Descrizione				
Dis.				
Contr.				
Nome File:	U_QG-C_00005			
Comittente:				
Foglio:	5	Segue:	-	Nr. Disegno:
				Q-0002

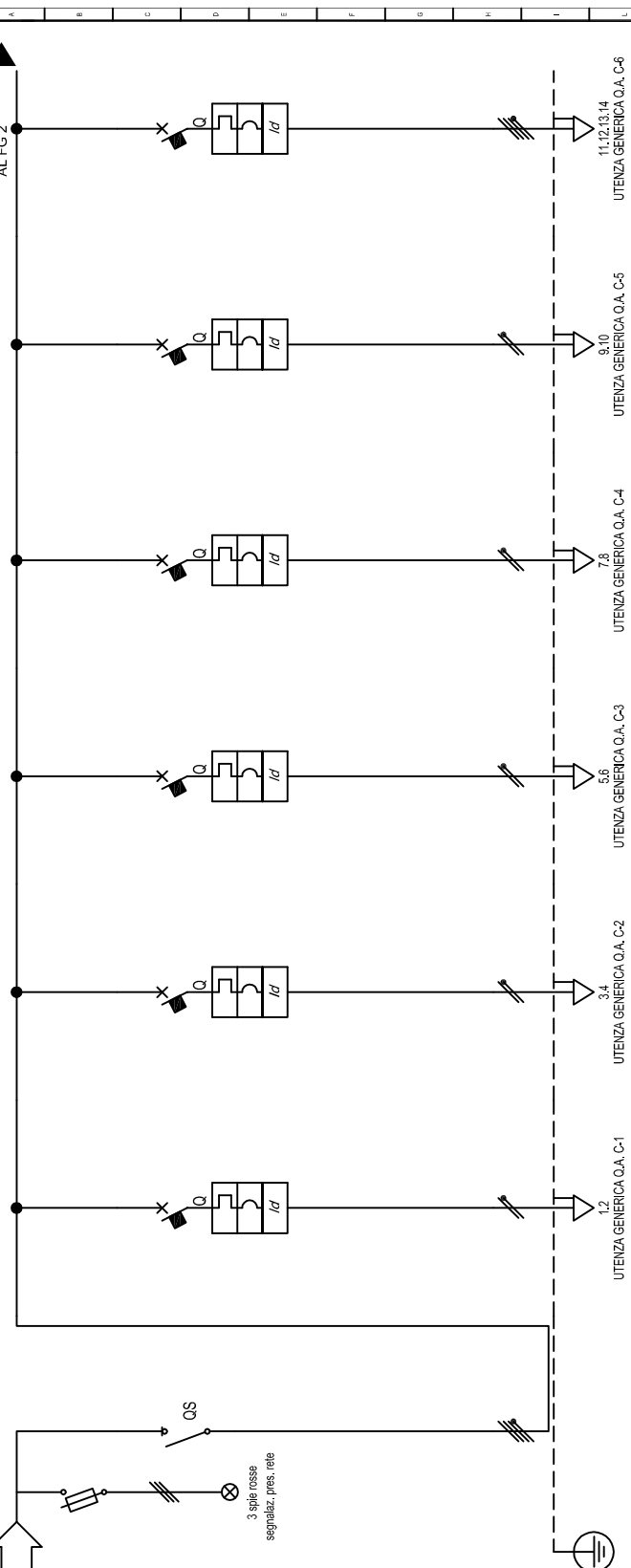
Da Quadro: Q.G.

Partenza:	Q.G. C-8
Cavo [mm²]:	4(1x10)+(1PE10)
Lunghezza [m]:	35
Frequenza [Hz]:	50
Tensione [V]:	400
Polarità:	Quadrifilare
Tipo morsetto:	
Numerazione morsetto:	



Siglia:

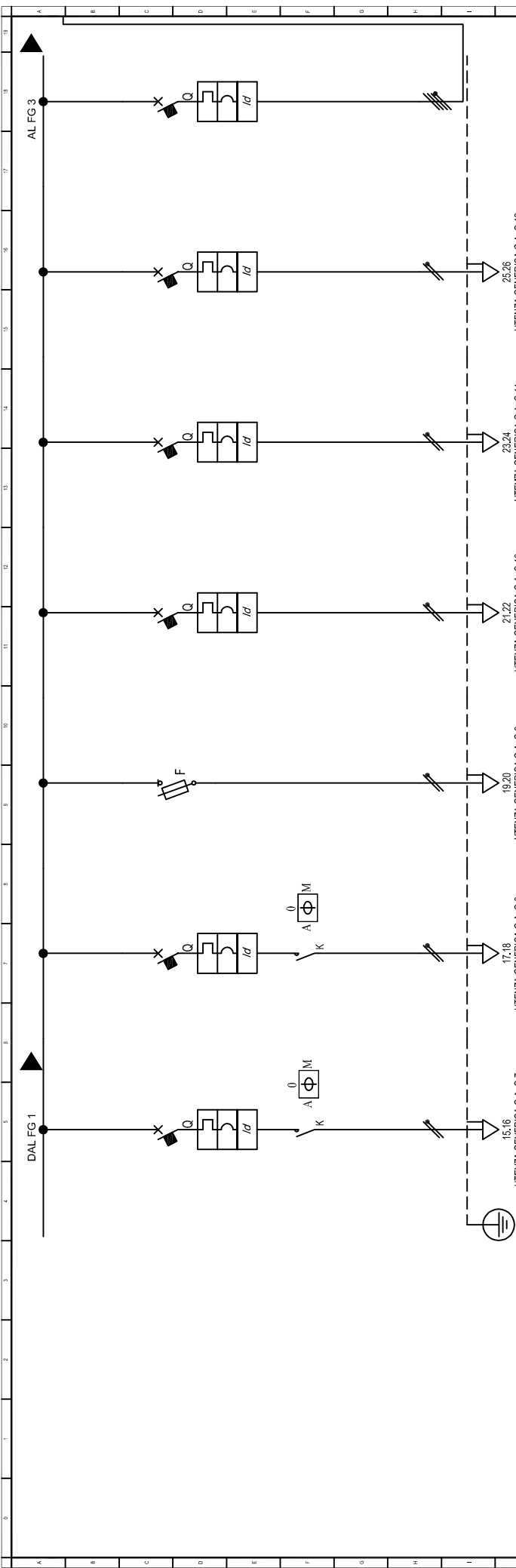
Alimentazione:	
Icc Max [kA]:	2.157
Tens. Nomin. di impiego [V]:	400
Tens. Nomin. di isolam. [V]:	
Frequenza [Hz]:	50
Corrente ammissib. I s [kA]:	
Grado di protezione IP:	---
Codice:	



Q.A. C-0	Q.A. C-1	Q.A. C-2	Q.A. C-3	Q.A. C-4	Q.A. C-5	Q.A. C-6
Generale	Presse palco 1	Presse palco 2	Presse palco 3	Presse sala	Americana FM Predisp.	Presse interbloccate
17	1.5	1.5	1.5	1.5	1.5	0
31	7.217	7.217	7.217	7.217	7.217	0
0.9	0.9	0.9	0.9	0.9	0.9	---
100	100	100	100	100	100	100
Schema Funzionale						
Marca						
Modello						
Esecuzione						
Im (max/min/req) [A]						
In (max/min/req) [A]						
Poli / Curva						
P.d.i. [kA]						
I differenziale [A]						
Coeff. Utilizzazione Ku [%]						
Contattore Tipo						
NOTE						
C.d.t Linea (con lb) [%]						
Sigla						
Lunghezza max Prot [m]						
Pesa						
Sezione [mm²]						
Portata (Iz) [A]						

Nome File: U_Q_A_00001				Committente:			
Nome Disegno: U_Q_A_00001				Foglio: 1			
Nr. Disegno: U_Q_A_00001				Segue: 2			
Quadro Auditorium							
Q.A.							
Impianto:							
Data:							
Disegno:							
Contr.:							
Visio:							
Descrizione:							
Dis. Contr.:							

Non è permesso consegnare a terzi o riprodurre questo documento, né utilizzare il contenuto riservato in alcun modo. È fatta riserva di tutti i diritti dell'inventore e del titolare del brevetto o del modello. Il trasferimento di questo documento, o l'uso o la comunicazione del contenuto, è vietato senza la nostra autorizzazione esplicita. Ogni infrazione comporta responsabilità senza limitazione di danni. I diritti sono riservati. All rights reserved. No part of this document may be reproduced or transmitted in any form or by any means, electronic or mechanical, including photocopying, recording, or by any information storage and retrieval system, without express authority. Offenders are liable to the payment of damages. All rights reserved. In the event of the grant of a patent or the registration of a utility model or design.



Q.A. C-7	Q.A. C-8	Q.A. C-9	Q.A. C-10	Q.A. C-11	Q.A. C-12	Q.A. C-13
UTENZA GENERICA Q.A. C-7	UTENZA GENERICA Q.A. C-8	UTENZA GENERICA Q.A. C-9	UTENZA GENERICA Q.A. C-10	UTENZA GENERICA Q.A. C-11	UTENZA GENERICA Q.A. C-12	Generale luci-servizi
Aerotermi 1	Aerotermi 2	Auxiliari	Riserva	Riserva	Riserva	
1	1	0	1	1	1	4,95
4,811	4,811	0	4,811	4,811	4,811	19
0,9	0,9	...	0,9	0,9	0,9	0,9
100	100	100	100	100	100	90
SIEMENS	SIEMENS					
5SU13531KK10						
Im (max/min/reg) [A]	Im (max/min/reg) [A]	Im (max/min/reg) [A]	Im (max/min/reg) [A]	Im (max/min/reg) [A]	Im (max/min/reg) [A]	Im (max/min/reg) [A]
100/100	100/100	100/100	100/100	100/100	100/100	100/100
In (max/min/reg) [A]	In (max/min/reg) [A]	In (max/min/reg) [A]	In (max/min/reg) [A]	In (max/min/reg) [A]	In (max/min/reg) [A]	In (max/min/reg) [A]
100/100	100/100	100/100	100/100	100/100	100/100	100/100
Poli / Curva	Poli / Curva	Poli / Curva	Poli / Curva	Poli / Curva	Poli / Curva	Poli / Curva
1P x 10 + N / C	1P x 10 + N / C	1P x 6 + N / C	1P x 16 + N / C	1P x 16 + N / C	1P x 16 + N / C	1P x 16 + N / C
P.d.l. [kA]	P.d.l. [kA]	P.d.l. [kA]	P.d.l. [kA]	P.d.l. [kA]	P.d.l. [kA]	P.d.l. [kA]
6	6	50	6	6	6	6
I differenziale [A]	I differenziale [A]	I differenziale [A]	I differenziale [A]	I differenziale [A]	I differenziale [A]	I differenziale [A]
0,03 - Cl. AC	0,03 - Cl. AC	...	0,03 - Cl. AC	0,03 - Cl. AC	0,03 - Cl. AC	0,03 - Cl. AC
Coef. Utilizzazione Ku [%]	Coef. Utilizzazione Ku [%]	Coef. Utilizzazione Ku [%]	Coef. Utilizzazione Ku [%]	Coef. Utilizzazione Ku [%]	Coef. Utilizzazione Ku [%]	Coef. Utilizzazione Ku [%]
100	100	100	100	100	100	100
Contattore Tipo	Contattore Tipo	Contattore Tipo	Contattore Tipo	Contattore Tipo	Contattore Tipo	Contattore Tipo
NOTE	NOTE	NOTE	NOTE	NOTE	NOTE	NOTE
C.d.t Linea (con lb) [%]	C.d.t Linea (con lb) [%]	C.d.t Linea (con lb) [%]	C.d.t Linea (con lb) [%]	C.d.t Linea (con lb) [%]	C.d.t Linea (con lb) [%]	C.d.t Linea (con lb) [%]
2,72	2,72	2,19	2,22	2,22	2,22	2,23
FGOM1	FGOM1
1036	1036
Lunghezza max Prot [m]	Lunghezza max Prot [m]	Lunghezza max Prot [m]	Lunghezza max Prot [m]	Lunghezza max Prot [m]	Lunghezza max Prot [m]	Lunghezza max Prot [m]
1432M25_3000,9	1432M25_3000,9
Sezione [mmq]	Sezione [mmq]	Sezione [mmq]	Sezione [mmq]	Sezione [mmq]	Sezione [mmq]	Sezione [mmq]
10361,5	10361,5
Portata (Iz) [A]	Portata (Iz) [A]	Portata (Iz) [A]	Portata (Iz) [A]	Portata (Iz) [A]	Portata (Iz) [A]	Portata (Iz) [A]
20	20

Impianto: Quadro Auditorium

Nome File: U_Q_A_00002

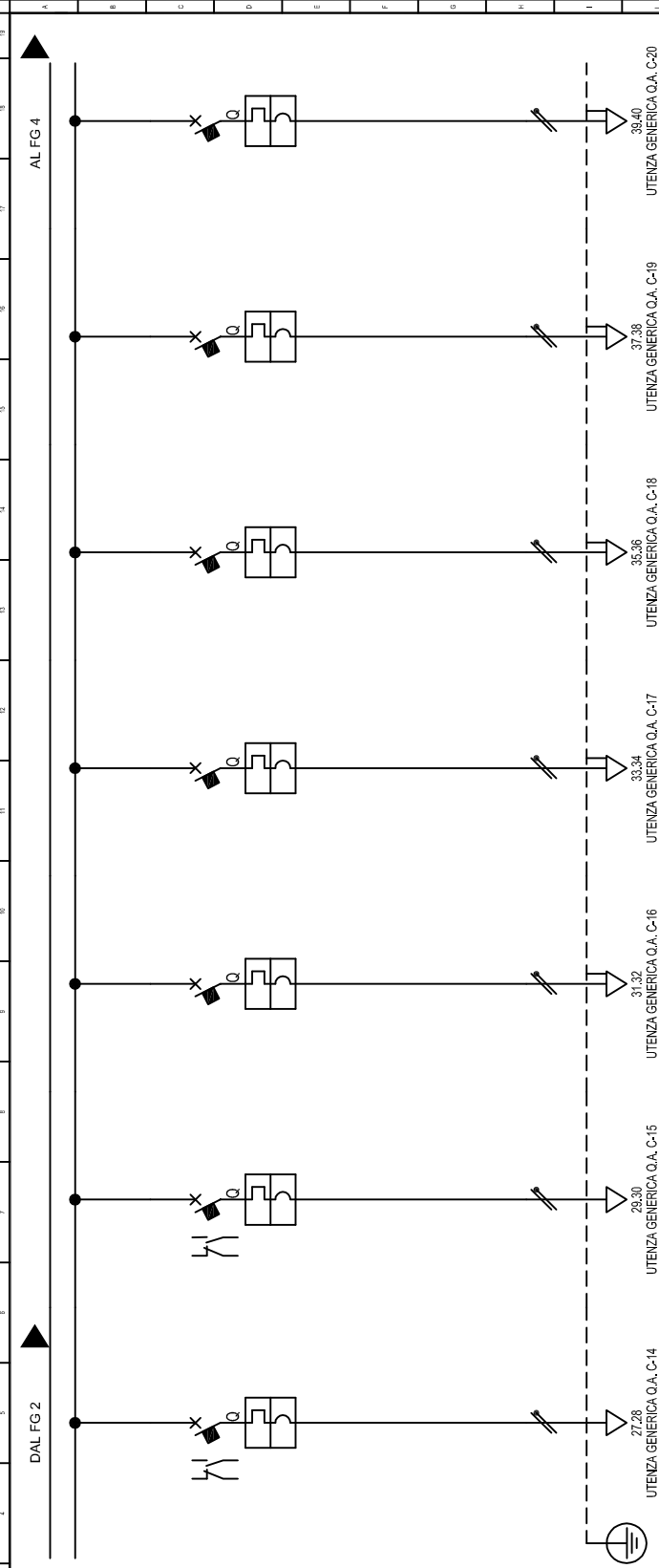
Foglio: 2

Segue: 3

Commitente:

Nr. Data Descrizione Dis. Contr. Visio:

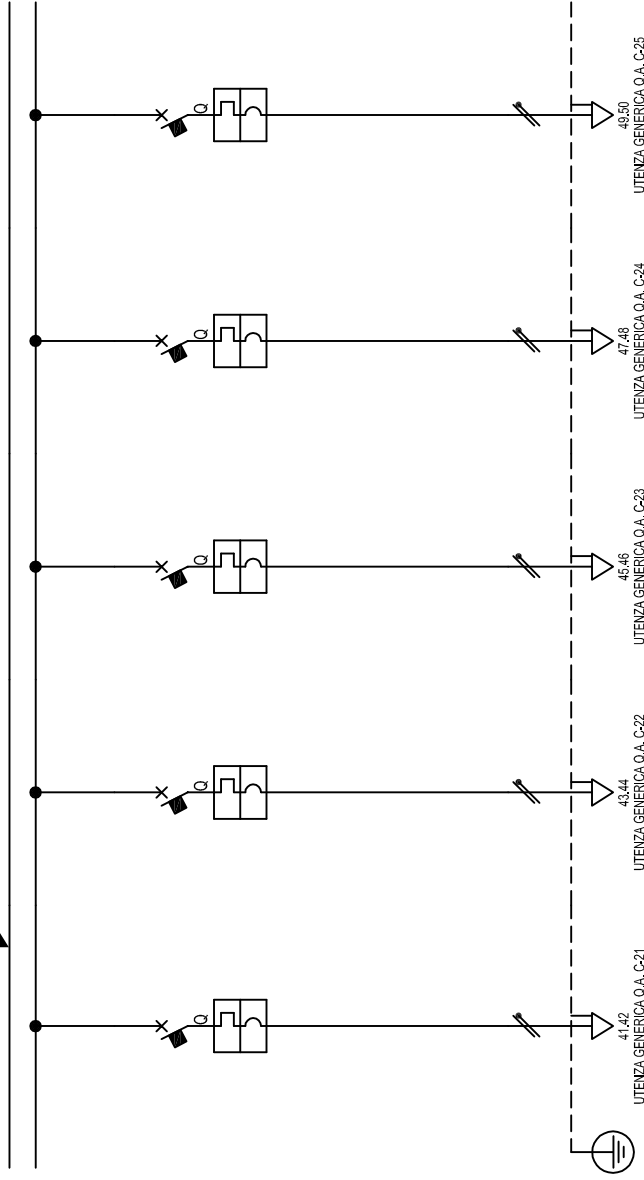
Q.A.



Descrizione	Q.A. C-14	Q.A. C-15	Q.A. C-16	Q.A. C-17	Q.A. C-18	Q.A. C-19	Q.A. C-20
Utienza	UTENZA GENERICA Q.A. C-14	UTENZA GENERICA Q.A. C-15	UTENZA GENERICA Q.A. C-16	UTENZA GENERICA Q.A. C-17	UTENZA GENERICA Q.A. C-18	UTENZA GENERICA Q.A. C-19	UTENZA GENERICA Q.A. C-20
Descrizione	Luci emergenza 1	Luci emergenza 2	Luci sala 1	Luci sala 2	Luci sala 3	Luci palco 1 Lamp. IP4X	Luci palco 2 Lamp. IP4X
Potenza Contemporanea [kW]	0.5	0.5	0.6	0.6	0.6	0.6	0.6
Corrente (lb) [A]	2.406	2.406	2.887	2.887	2.887	2.887	2.887
CosFi	0.9	0.9	0.9	0.9	0.9	0.9	0.9
Coeff. di Contemporaneità	100	100	100	100	100	100	100
Schema Funzionale							
Protezione							
Im (max/min/reg) [A]	—/—/100	—/—/100	—/—/100	—/—/100	—/—/100	—/—/100	—/—/100
In (max/min/reg) [A]	—/—/10	—/—/10	—/—/10	—/—/10	—/—/10	—/—/10	—/—/10
Poli / Curva	1P x 10 + N / C	1P x 10 + N / C	1P x 10 + N / C	1P x 10 + N / C	1P x 10 + N / C	1P x 10 + N / C	1P x 10 + N / C
P.d.l. [kA]	6	6	6	6	6	6	6
I differenziale [A]	—	—	—	—	—	—	—
Coeff. Utilizzazione Ku	100	100	100	100	100	100	100
Contattore Tipo							
NOTE							
C.d.t Linea (con lb) [%]	2.97	2.97	2.51	2.51	2.51	2.51	2.51
Stigla	FGROM1	FGROM1	FGROM1	FGROM1	FGROM1	FGROM1	FGROM1
Lunghezza max Prot [m]	30/73	30/73	15/101	15/101	15/101	15/101	15/101
Posa	143/2M25_3000.8	143/2M25_3000.8	143/2M25_3000.8	143/2M25_3000.8	143/2M25_3000.8	143/2M25_3000.8	143/2M25_3000.8
Sezione [mmq]	(2x1.5)	(2x1.5)	(3x2.5)	(3x2.5)	(3x2.5)	(3x2.5)	(3x2.5)
Portata (Iz) [A]	18	18	24	24	24	24	24

Impianto:		Quadro Auditorium		Q.A.	
Data:					
Disegn.:					
Contr.:					
Visio:					
Nr.	Descrizione	Dis.	Contr.	Foglio:	Nr. Disegno:
				3	4
Nome File: U_Q_A_00003					
Committente:					

DAL FG 3



Q.A. C-21	Q.A. C-22	Q.A. C-23	Q.A. C-24	Q.A. C-25
UTENZA GENERICA O.A. C-21	UTENZA GENERICA O.A. C-22	UTENZA GENERICA O.A. C-23	UTENZA GENERICA O.A. C-24	UTENZA GENERICA O.A. C-25
Riserva	Riserva	Riserva	Riserva	Riserva
41:47	43:44	45:46	47:48	49:50

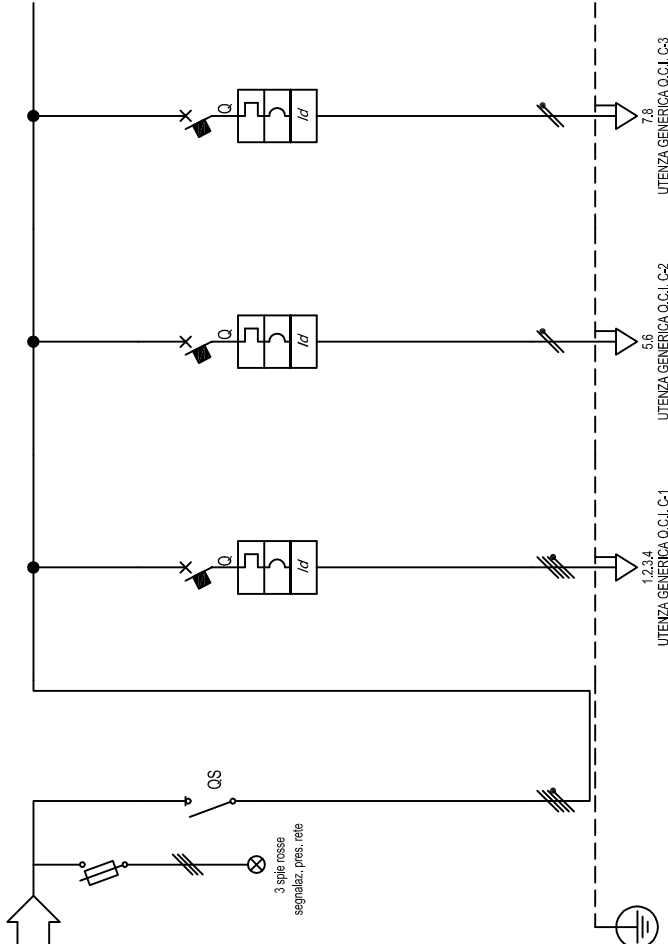
Stigla utenza	Q.A. C-21	Q.A. C-22	Q.A. C-23	Q.A. C-24	Q.A. C-25
Descrizione	Americana luci	Riserva	Riserva	Riserva	Riserva
Potenza Contemporanea [kW]	1,5	0	0	0	0
Corrente (lb) [A]	7,217	0	0	0	0
CosFi	0,9	---	---	---	---
Coef. di Contemporaneita'	100	100	100	100	100
Schema Funzionale					
Marca					
Modello					
Esecuzione					
I _m (max/min/reg) [A]	---	---	---	---	---
I _n (max/min/reg) [A]	---	---	---	---	---
Poli / Curva	1P x 10 + N / C	1P x 10 + N / C	1P x 10 + N / C	1P x 10 + N / C	1P x 10 + N / C
P.d.l. [kA]	6	6	6	6	6
I differenziale [A]	---	---	---	---	---
Coef. Utilizzazione Ku [%]	100	100	100	100	100
Contattore Tipo					
NOTE					
C.d.t Linea (con lb) [%]	3,04	2,23	2,23	2,23	2,23
Sigla	FGOM1	---	---	---	---
Lunghezza max Prot [m]	1023	---	---	---	---
Posa	143/2M5_300/3	---	---	---	---
Sezione [mm ²]	100(15)	---	---	---	---
Portata (Iz) [A]	20	---	---	---	---

Impianto:		Quadro Auditorium		Q.A.	
Data:					
Disegn.:					
Contr.:					
Visio:					
Nr.					
Descrizione					
Dis.					
Contr.					
Nome File:			U_Q_A_00004		
Committente:					
Foglio:			4		
Segue:			-		
Nr. Disegno:					

Non e' permesso consegnare a terzi o riprodurre questo documento, ne' utilizzarne il contenuto riservato in nessun modo. E' fatta riserva di tutti i diritti dell'inventore da brevetti o modelli. Il risarcimento dei danni subiti, e' fatta senza autorizzazione esplicita. Ogni infortunio comporta la denuncia immediata al gestore. Non e' permesso consegnare a terzi o riprodurre questo documento, ne' utilizzarne il contenuto riservato in nessun modo. E' fatta riserva di tutti i diritti dell'inventore da brevetti o modelli. Il risarcimento dei danni subiti, e' fatta senza autorizzazione esplicita. Ogni infortunio comporta la denuncia immediata al gestore. Non e' permesso consegnare a terzi o riprodurre questo documento, ne' utilizzarne il contenuto riservato in nessun modo. E' fatta riserva di tutti i diritti dell'inventore da brevetti o modelli. Il risarcimento dei danni subiti, e' fatta senza autorizzazione esplicita. Ogni infortunio comporta la denuncia immediata al gestore.

Da Quadro:	Q.G.
Partenza:	Q.G. C-9
Cavo [mm²]:	1(5G4)
Lunghezza [m]:	45
Frequenza [Hz]:	50
Tensione [V]:	400
Polarità:	Quadrifasica
Tipo morsetto:	
Numerazione morsetto:	

Seglia:	
Alimentazione:	
Icc Max [kA]:	0,917
Tens. Nomin. di impiego [V]:	400
Tens. Nomin. di isolam. [V]:	
Frequenza [Hz]:	50
Corrente ammissib. I s [kA]:	
Grado di protezione IP:	---
Codice:	



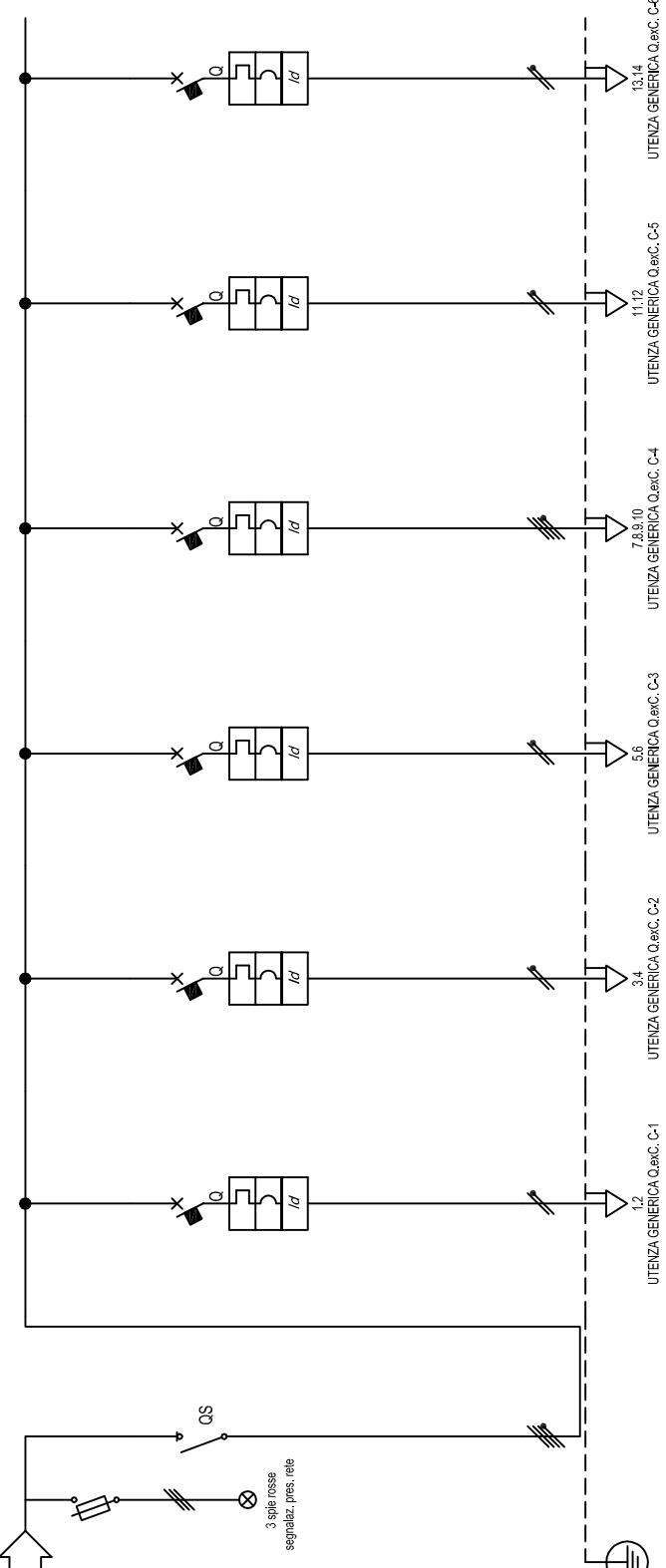
Q.C.I. C-0	Q.C.I. C-1	Q.C.I. C-2	Q.C.I. C-3
Generale	Autodare	Prese	Illum. ord. e emerg.
3	0	1,5	1,5
7,217	0	7,217	7,217
0,9	-	0,9	0,9
100	100	100	100
Schema Funzionale			
Marca			
Modello			
Esecuzione			
Im (max/min/reg) [A]	-/-/160	-/-/160	-/-/160
In (max/min/reg) [A]	-/-/16	-/-/16	-/-/16
Poli / Curva	4 x 16 / C	1P x 16 + N / C	1P x 10 + N / C
P.d.l. [kA]	6	6	6
I differenziale [A]	0,03 - C.I. AC	0,03 - C.I. AC	0,03 - C.I. AC
Coef. Utilizzazione Ku [%]	100	100	100
Contattore Tipo			
NOTE			
C.d.t Linea (con lb) [%]	1,93	2,42	2,75
Seglia	FG70R	FG70R	FG70R
Lungh / L max Prot [m]	5-9999	1046	1027
Posa	1432M_3A3000,8	1432M_3A3000,9	1432M_3A3000,9
Sezione [mm²]	(562,5)	(362,5)	(361,5)
Portata (Iz) [A]	21	27	20

Impianto:		Quadro Centrale Idrica	
Data:		Q.C.I.	
Disegn.:			
Contr.:		Commitente:	
Visio:		Nome File:	
		U_Q.C.I._00001	
		Foglio:	
		1	
		Segue:	
		-	
		Nr. Disegno:	

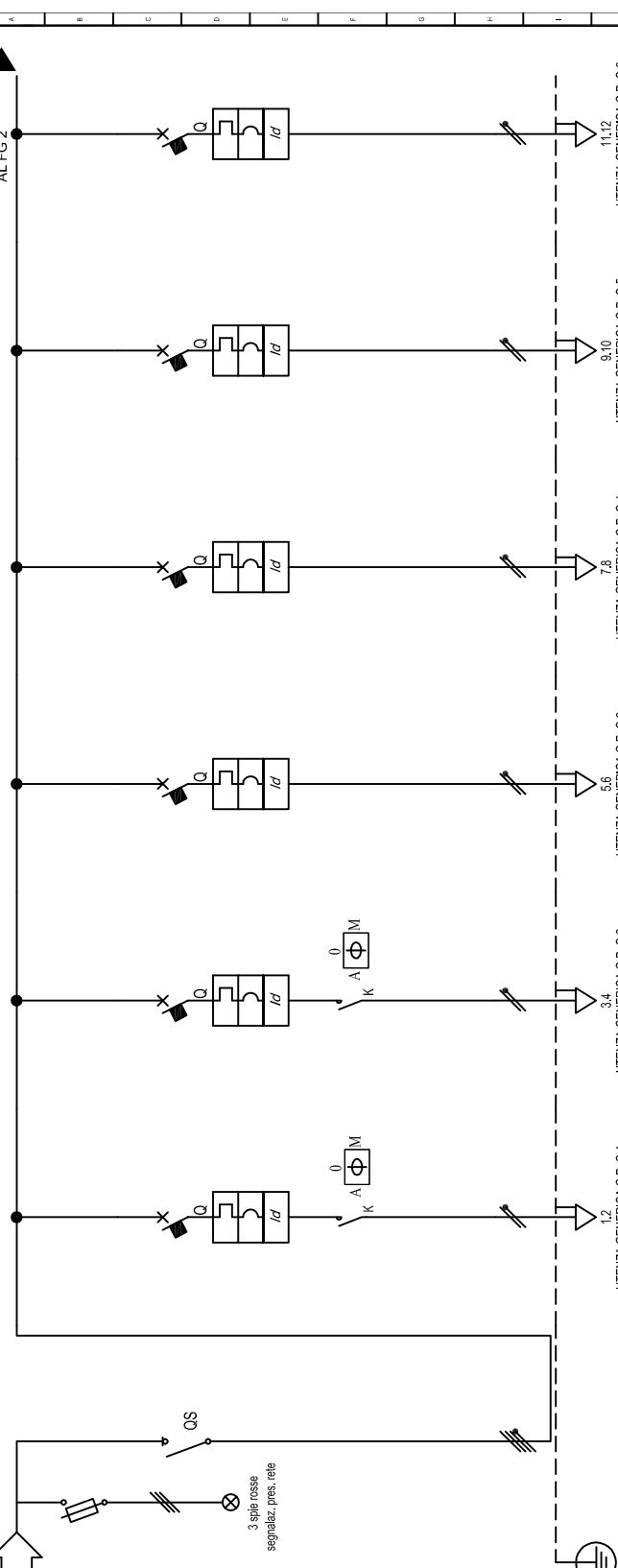
Non è permesso consegnare a terzi o riprodurre questo documento, né utilizzare il contenuto riservato in nessun modo senza permesso scritto dalla nostra azienda. È fatta riserva di tutti i diritti dell'inventore e del titolare del brevetto o del design. Il presente documento è fornito senza alcuna garanzia di responsabilità. Gli utenti sono avvertiti che l'uso o la comunicazione del contenuto è a loro rischio e pericolo. È fatta riserva di tutti i diritti dell'inventore e del titolare del brevetto o del design.

Da Quadro:	Q.G.
Partenza:	Q.G. C-6
Cavo [mm²]:	1(5G6)
Lunghezza [m]:	20
Frequenza [Hz]:	50
Tensione [V]:	400
Polarità:	Quadrifilare
Tipo morsetto:	
Numerazione morsetto:	

Siglia:	
Alimentazione:	
Icc Max [kA]:	2,186
Tens. Nomin. di impiego [V]:	400
Tens. Nomin. di isolam. [V]:	
Frequenza [Hz]:	50
Corrente ammissib. I s [kA]:	
Grado di protezione IP:	---
Codice:	



Q.a.e.c. C-0	Q.a.e.c. C-1	Q.a.e.c. C-2	Q.a.e.c. C-3	Q.a.e.c. C-4	Q.a.e.c. C-5	Q.a.e.c. C-6
Generale	Luciaula Ex mensa	Luci auleta-dep-WC	Pres zona ex mensa	Presse interbloccate auleta	Reserva	Reserva
1	1	1	1	0	1	1
5.5	4.811	4.811	7.217	0	4.811	4.811
9.623	0.9	0.9	0.9	--	0.9	0.9
100	100	100	100	100	100	100
1.2	3.4	3.6	7.2,8,10	11.1,2	13.1,4	
UTENZA GENERICA Q.a.e.c. C-1	UTENZA GENERICA Q.a.e.c. C-2	UTENZA GENERICA Q.a.e.c. C-3	UTENZA GENERICA Q.a.e.c. C-4	UTENZA GENERICA Q.a.e.c. C-5	UTENZA GENERICA Q.a.e.c. C-6	
Q.a.e.c. C-0	Q.a.e.c. C-1	Q.a.e.c. C-2	Q.a.e.c. C-3	Q.a.e.c. C-4	Q.a.e.c. C-5	Q.a.e.c. C-6
General	Luciaula Ex mensa	Luci auleta-dep-WC	Pres zona ex mensa	Presse interbloccate auleta	Reserva	Reserva
1.55	2.03	2.56	2.14	1.55	1.58	1.58
C.d.t Linea (con lb)	%					
Stigla	N07 V-K	N07 V-K	N07 V-K	N07 V-K	---	---
Lung/L max Prot	1584	2050	2089	20>99999	---	---
Posa	115/U_ /3000.8	115/U_ /3000.8	115/U_ /3000.9	115/U_ /3000.9	---	---
Sezione	2(1x2.5)+(PE2.5)	2(1x1.5)+(PE1.5)	2(1x4)+(PE4)	4(1x2.5)+(PE2.5)	---	---
Portata (Iz)	16	12	23	16	---	---
Coef. Utilizzazione Ku						
Contattore Tipo						
NOTE						
Impianto:	Quadro ex Cucina					Q.ex.C.
Data:						
Disegn.:						
Contr.:						
Dis.:						
Contr.:						
Nr.:						
Nome File:	U_Q.ex.C_00001					
Comittente:						
Foglio:	1					
Segn.:						
Nr. Disegno:						



Da Quadro: Q.G.

Partenza:	Q.G. C-7
Cavo [mm²]:	1(5G6)
Lunghezza [m]:	45
Frequenza [Hz]:	50
Tensione [V]:	400
Polarità:	Quadrifasiale
Tipo morsetto:	
Numerazione morsetto:	

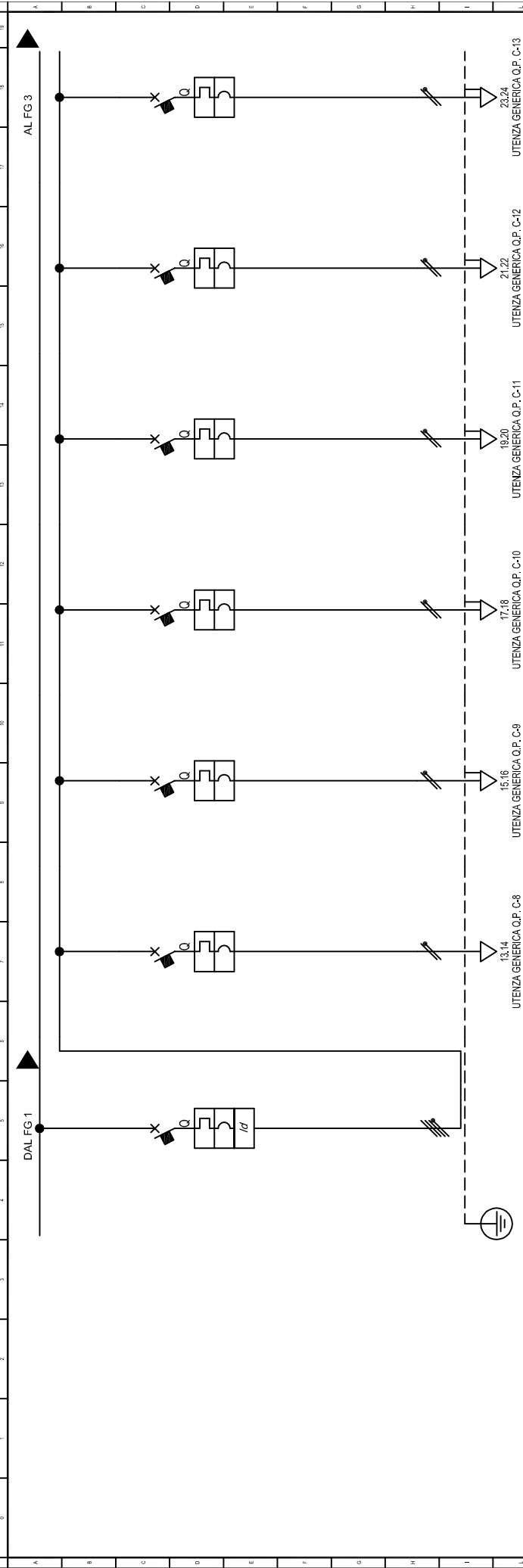
Sigla:

Alimentazione:	
Icc Max [kA]:	1.279
Tens. Nomin. di impiego [V]:	400
Tens. Nomin. di isolam. [V]:	
Frequenza [Hz]:	50
Corrente ammissib. I s [kA]:	
Grado di protezione IP:	---
Codice:	

Q.P. C-0	Q.P. C-1	Q.P. C-2	Q.P. C-3	Q.P. C-4	Q.P. C-5	Q.P. C-6
Generale	Aerotermi 1	Aerotermi 2	Prese depositi	Prese spogliatoi	Reserva	Reserva
10	1.5	1.5	1.5	1.5	1	1
17	7.217	7.217	7.217	7.217	4.811	4.811
0.9	0.9	0.9	0.9	0.9	0.9	0.9
80	100	100	100	100	100	100
Schema Funzionale						
Marca						
Modello						
Esecuzione						
Im (max/min/reg) [A]						
In (max/min/reg) [A]						
Poli / Curva						
P.d.i. [kA]						
I differenziale [A]						
Coeff. Utilizzazione Ku [%]						
Contattore Tipo						
NOTE						
C.d.t Linea (con lb) [%]						
Sigla						
Lunghezza max Prot [m]						
Posa						
Sezione [mm²]						
Portata (Iz) [A]						

Nome File:		U_Q.P._00001	
Comittente:		Quadro Palestra	
Foglio:		1	
Segue:		2	
Nr. Disegno:			
Data:			
Disegno:			
Contr.:			
Visio:			
Descrizione:			
Dis.:			
Contr.:			
Impianto:			
Note:			

Non è permesso consegnare a terzi o riprodurre questo documento, né utilizzare il contenuto riservato in nessun modo senza permesso scritto dalla nostra azienda. Ogni violazione comporta l'adozione di tutte le azioni legali. E' fatta riserva di tutti i diritti dell'inventore o del progettista. E' vietata la ristampa o l'uso non autorizzato senza permesso scritto dalla nostra azienda. Ogni violazione comporta l'adozione di tutte le azioni legali. E' fatta riserva di tutti i diritti dell'inventore o del progettista. E' vietata la ristampa o l'uso non autorizzato senza permesso scritto dalla nostra azienda. Ogni violazione comporta l'adozione di tutte le azioni legali.



Q.P. C-7	Q.P. C-8	Q.P. C-9	Q.P. C-10	Q.P. C-11	Q.P. C-12	Q.P. C-13
Generale luci-servizi	Luci emergenza	Luci spogliatoio - WC 1	Luci spogliatoio - WC 2	Luci depositi	Proiettori palestra 1	Proiettori palestra 2
13.14	15.16	17.38	19.20	21.22	23.24	
UTENZA GENERICA Q.P. C-8	UTENZA GENERICA Q.P. C-9	UTENZA GENERICA Q.P. C-10	UTENZA GENERICA Q.P. C-11	UTENZA GENERICA Q.P. C-12	UTENZA GENERICA Q.P. C-13	
0.5	0.6	0.6	0.6	1.5	1.5	
4.77	2.887	2.887	2.887	7.217	7.217	
14	0.9	0.9	0.9	0.9	0.9	
0.9	100	100	100	100	100	
90						
Schema Funzionale						
Marca						
Modello						
Esecuzione						
Im (max/min/reg) [A]	—/—/100	—/—/100	—/—/100	—/—/100	—/—/100	—/—/100
In (max/min/reg) [A]	—/—/10	—/—/10	—/—/10	—/—/10	—/—/10	—/—/10
Poli / Curva	4 x 25 / C	1P x 10 + N / C	1P x 10 + N / C	1P x 10 + N / C	1P x 10 + N / C	1P x 10 + N / C
P.d.l. [kA]	6	6	6	6	6	6
I differenziale [A]	—	—	—	—	—	—
Coef. Utilizzazione Ku [%]	100	100	100	100	100	100
Contattore Tipo						
NOTE						
C.d.t Linea (con lb) [%]	2.39	2.75	2.67	2.67	3.33	3.54
Stigla	N07 V-K	N07 V-K	N07 V-K	N07 V-K	N07 V-K	N07 V-K
Lungh / L max Prot [m]	—/—	2093	1593	1593	2035	2535
Posa	—	115 / U ₀ / 13000,8	115 / U ₀ / 13000,8	115 / U ₀ / 13000,8	115 / U ₀ / 13000,8	115 / U ₀ / 13000,8
Sezione [mm ²]	—	2(1x2,5)+(1PE2,5)	2(1x2,5)+(1PE2,5)	2(1x2,5)+(1PE2,5)	2(1x2,5)+(1PE2,5)	2(1x2,5)+(1PE2,5)
Portata (Iz) [A]	—	16	16	16	16	16

Quadro Palestra

Q.P.

Nome File: **U_Q.P_00002**

Foglio: **2** Segue: **3**

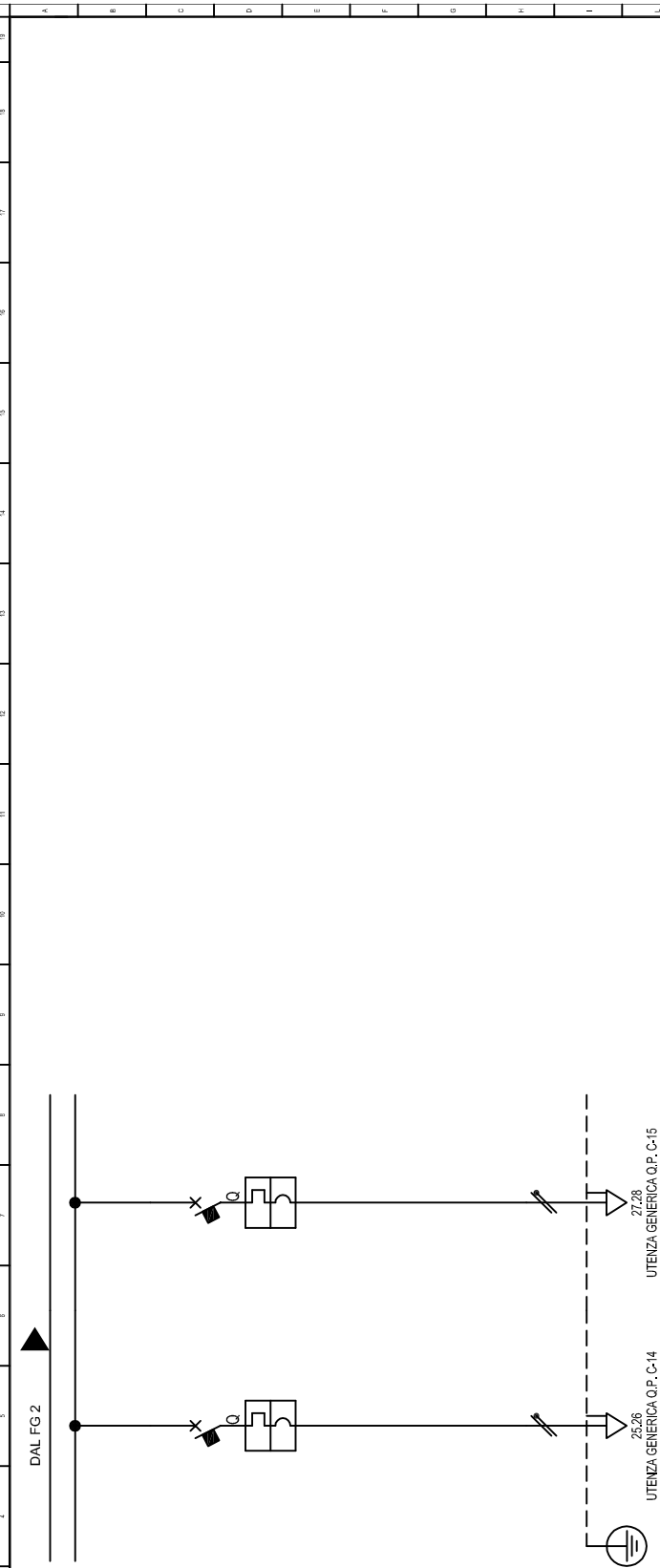
Comittente:

Impianto:

Note:

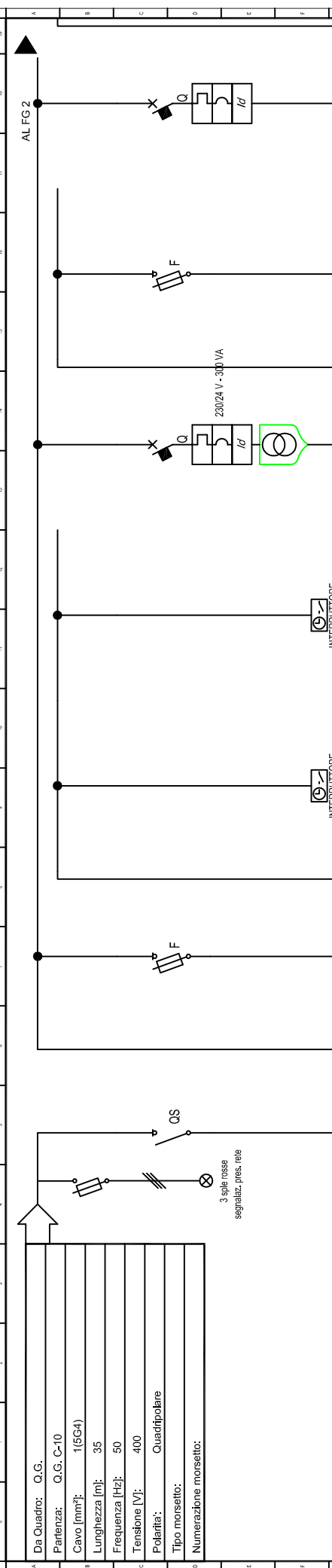
Nr. Data Descrizione Dis. Contr. Visto:

Non è permesso consegnare a terzi o riprodurre questo documento, né utilizzare il contenuto riservato in nessun modo senza permesso scritto dalla società. Ogni violazione comporta l'annullamento del contratto e l'obbligo di risarcimento dei danni. Tutti i diritti riservati da brevetti o modelli.



Stigla utenza Descrizione Potenza Contemporanea [kW] Corrente (Ib) [A] CosFi Coeff. di Contemporaneita' [%] Schema Funzionale Marca Modello Esecuzione Im (max/min/reg) [A] In (max/min/reg) [A] Poli / Curva P.d.l. [kA] I differenziale [A] Coeff. Utilizzazione Ku [%] Contattore Tipo NOTE C.d.t Linea (con lb) [%] Sigla Lungh /L max Prot [m] Posa Sezione [mm ²] Portata (Iz) [A]	Q.P. C-14 Riserva 0 0 - 100 -/100 -/10 1P x 10 + N / C 6 - 100 2.39 - -/- - - -	Q.P. C-15 Riserva 0 0 - 100 -/100 -/10 1P x 10 + N / C 6 - 100 2.39 - -/- - - -	25:26 UTENZA GENERICA Q.P. C-14	27:28 UTENZA GENERICA Q.P. C-15
--	--	--	------------------------------------	------------------------------------

Nome File: U_Q.P._00003		Committente:		Foglio: 3	Segue:	Nr. Disegno:
Quadro Palestra				Q.P.		



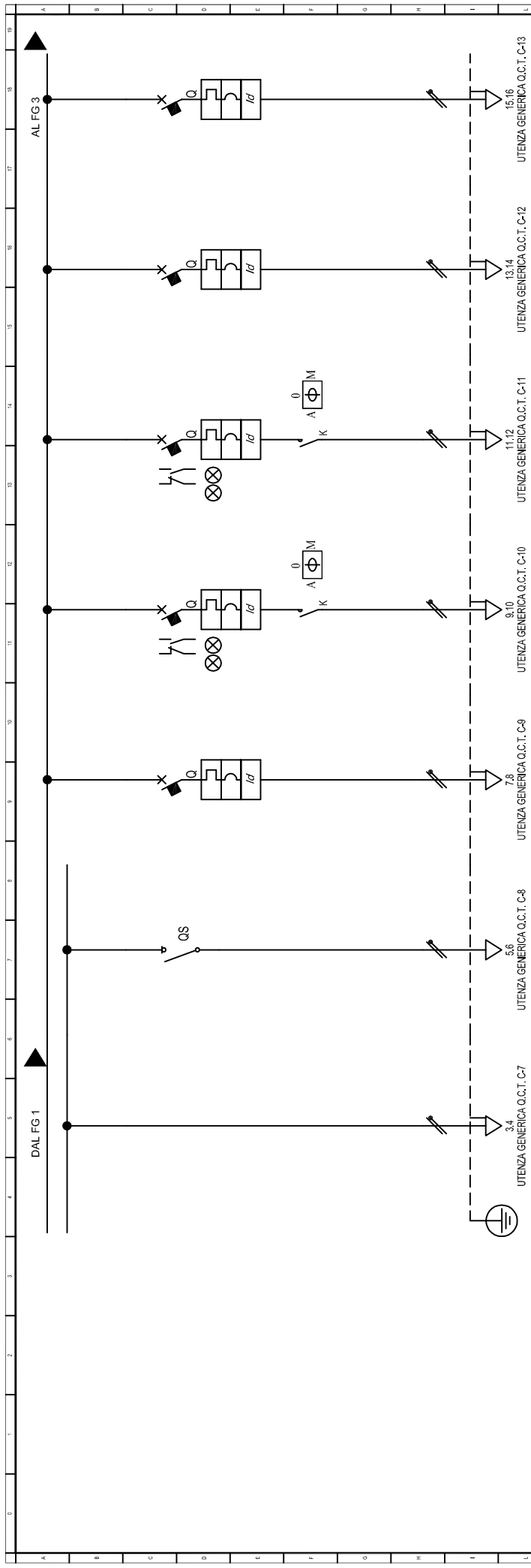
Da Quadro: Q.G.	Q.G.
Partenza: Q.G. C-10	
Cavo [mm²]:	1(5G4)
Lunghezza [m]:	35
Frequenza [Hz]:	50
Tensione [V]:	400
Polarità:	Quadrifilare
Tipo morsetto:	
Numerazione morsetto:	

Sigla:	
Alimentazione:	
Icc Max [kA]:	1,12
Tens. Nomin. di impiego [V]:	400
Tens. Nomin. di isolam. [V]:	
Frequenza [Hz]:	50
Corrente ammissib. 1 s [kA]:	
Grado di protezione IP:	---
Codice:	

UTENZA GENERICA Q.C.T. C-5		Q.C.T. C-0	Q.C.T. C-1	Q.C.T. C-2	Q.C.T. C-3	Q.C.T. C-4	Q.C.T. C-5	Q.C.T. C-6
		Generale	Auxiliari	Timer circolatori audionum/palestra	Timer circolatori aule	Auxiliari 24 V	Secondario tratto 24 V	Luci e prese
Potenza Contemporanea	[kW]	7,43	0	0	0	0	0	0
Corrente [lb]	[A]	13	0	0	0	0	0	0
CosFi		0,9	--	--	--	--	--	--
Coeff. di Contemporaneità	[%]	100	100	100	100	100	100	100
Schema Funzionale								
Protezione								
Im (max/min/seg)	[A]	--/--/27	--/--/10	--/--/10	--/--/10	--/--/60	--/--/13	--/--/160
In (max/min/seg)	[A]	4 x 32	1P x 10 + N / gL	1P x 10 + N / gL	1P x 10 + N / gL	1P x 6 + N / C	1P x 6 + N / gL	1P x 16 + N / C
P.d.l.	[kA]	--	50	--	--	6	50	6
I differenziale	[A]	--	--	--	--	0,03-CI.AC	--	0,03-CI.AC
Coeff. Utilizzazione Ku	[%]	100	100	100	100	100	100	100
Contattore Tipo								
NOTE								
C.d.t Linea (con lb)	[%]	2,22	2,22	2,22	2,22	2,22	2,22	2,22
Sigla		--	--	--	--	--	--	--
Lunghezza [m]	[m]	--	--	--	--	--	--	--
Posa		--	--	--	--	--	--	--
Sezione	[mmq]	--	--	--	--	--	--	--
Portata [Lz]	[A]	--	--	--	--	--	--	--
LINEA								
Q.C.T.								

Nome File:		U_Q.C.T._00001	
Committente:			
Foglio:		1	
Segue:		2	
N. Disegno:			

Non è permesso consegnare a terzi o produrre questo documento, né utilizzare il contenuto...
 reserved in the event of the grant of a patent or the registration of a utility model or design.
 reserved in the event of the grant of a patent or the registration of a utility model or design.



Descrizione	Q.C.T. C-7	Q.C.T. C-8	Q.C.T. C-9	Q.C.T. C-10	Q.C.T. C-11	Q.C.T. C-12	Q.C.T. C-13
Stigla utenza	3.4	3.6	7.8	9.10	11.12	13.14	15.16
Descrizione	LUCE E PRESE	ILLUM. EMERGENZA	RIVELATORE GAS ELETTRIVOLA	CALDAIA AUDITORIUM-PALESTRA	CALDAIA AULE	RESERVA	RESERVA
Potenza Contemporanea [kW]	0	0	0.1	1	1	0.1	0.1
Corrente (Ib) [A]	0	0	0.481	4.811	4.811	0.481	0.481
CosPhi	--	--	0.9	0.9	0.9	0.9	0.9
Coef. di Contemporaneita' [%]	100	100	100	100	100	100	100
Schema Funzionale							
PROTEZIONE							
Im (max/min/reg) [A]	--/--/--	--/--/--	--/--/60	--/--/100	--/--/100	--/--/100	--/--/100
In (max/min/reg) [A]	--/--/--	--/--/--	--/--/16	--/--/10	--/--/10	--/--/10	--/--/10
Poli / Curva	--	2 x 16	1P x 6 + N / C	1P x 10 + N / C	1P x 10 + N / C	1P x 10 + N / C	1P x 10 + N / C
P.d.l. [kA]	--	--	6	6	6	6	6
I differenziale [A]	--	--	0.03-CI.AC	0.03-CI.AC	0.03-CI.AC	0.03-CI.AC	0.03-CI.AC
Coef. Utilizzazione Ku [%]	100	100	100	100	100	100	100
Contattore Tipo							
NOTE							
C.d.t Linea (con Ib) [%]	2.22	2.22	2.25	2.41	2.41	2.22	2.22
Stigla [m]	FG7OR	FG7OR	FG7OR	FG7OR	FG7OR	FG7OR	FG7OR
Lunghezza max Prot [m]	85-90989	58-90989	3/663	560	560	--	--
Posa [mm]	143/2M_3A/30/0.8	143/2M_3A/30/0.8	143/2M_3A/30/0.8	143/2M_3A/30/0.744	143/2M_3A/30/0.744	--	--
Sezione [mm ²]	1062.9	1062.9	1061.5	1062.9	1062.9	--	--
Portata (Iz) [A]	24	24	18	22	22	--	--

Quadro Centrale Termica

Nome File: U_Q.C.T._00002

Comittente:

Nome: _____

Data: _____

Disegn.: _____

Contr.: _____

Visio: _____

Nota: _____

Foglio: 2

Segue: 3

Nr. _____

Descrizione _____

Dis. _____

Contr. _____

Visio: _____

Q.C.T.

Non e' permesso consegnare a terzi o riprodurre questo documento, ne utilizzare il contenuto per fini diverse da quelle autorizzate, senza permesso scritto dalla Ing. Elettrotecnica S.p.A. E' fatta riserva di tutti i diritti derivanti da brevetti o modelli. Il presente documento e' riservato ai clienti. Ogni ristampa o modifica e' vietata. Tutti i diritti sono riservati. In caso di errore, si prega di avvertire immediatamente l'ingegnere responsabile. All rights reserved in the event of the grant of a patent or the registration of a utility model or design.

